

0008411880 - Drawing available  
WPI ACC NO: 1997-529288/ 199749

Wearable broadcast receiver with inductive and capacitive antenna - detects magnetic and electric field components of radio wave by induction in single-turn coil and constituent parallel plates respectively

Patent Assignee: ETA FAB EBAUCHES SA (EBAU); ETA FAB EBAUCHES SUISSE SA (EBAU)

Inventor: GASSMANN F; SPINA F; TEODORIDIS V; VIRON T

Patent Family (14 patents, 16 countries)

Patent Number	Kind	Date	Application Number	Kind	Date	Update
EP 805507	A1	19971105	EP 1997106490	A	19970418	199749 B
FR 2748360	A1	19971107	FR 19965571	A	19960503	199801 E
AU 199717857	A	19971106	AU 199717857	A	19970411	199802 E
JP 10056312	A	19980224	JP 1997130549	A	19970506	199818 E
CA 2203976	A	19971103	CA 2203976	A	19970429	199822 E
TW 333717	A	19980611	TW 1997105349	A	19970424	199844 E
KR 1997077817	A	19971212	KR 199713345	A	19970411	199850 E
SG 54494	A1	19981116	SG 19971225	A	19970416	199928 E
US 5907522	A	19990525	US 1997840013	A	19970424	199928 E
AU 715114	B	20000120	AU 199717857	A	19970411	200015 E
CN 1179663	A	19980422	CN 1997111122	A	19970504	200222 E
<b>EP 805507</b>	<b>B1</b>	20020724	EP 1997106490	A	19970418	200256 E
DE 69714132	E	20020829	DE 69714132	A	19970418	200264 E
			EP 1997106490	A	19970418	
CN 1108689	C	20030514	CN 1997111122	A	19970504	200541 E

Priority Applications (no., kind, date): FR 19965571 A 19960503; EP 1997106490 A 19970418

#### Patent Details

Number	Kind	Lang	Pg	Dwg	Filing	Notes
EP 805507	A1	FR	8	6		
Regional Designated States, Original: AT BE CH DE GB IT LI NL						
JP 10056312	A	JA	6			
CA 2203976	A	EN				
TW 333717	A	ZH				
SG 54494	A1	EN				
AU 715114	B	EN				Previously issued patent AU 9717857

EP 805507 B1 FR  
Regional Designated States, Original: AT BE CH DE GB IT LI NL  
DE 69714132 E DE Application EP 1997106490  
Based on OPI patent EP 805507

#### Alerting Abstract EP A1

The receiver is contained in a package (11) which is worn on the body (14) and comprises a single antenna (12) and a microreceiver (13). The antenna consists of two conductive plates (15,16) which are aligned, preferably parallelly, to the skin and separated by air or another dielectric and loaded by circuits (Z1,Z2).

The plates detect the radial electric component ( $E_r$ ) of the EM wave carrying broadcast messages and constitute parts of a single-turn coil (17) which detects the azimuthal magnetic component ( $H$

$\phi$ ) of the EM field surrounding the body. The loads may be short or open circuits, low-resistance conductors, resistors, capacitors and/or inductors.

USE/ADVANTAGE - On e.g. wrist-watch strap or belt. Simple and compact as single antenna is used which has optimised gain/bandwidth product and reduced sensitivity to frequency variations.

(19)



Europäisches Patentamt  
European Patent Office  
Office européen des brevets



(11)

**EP 0 805 507 B1**

(12)

**FASCICULE DE BREVET EUROPEEN**

(45) Date de publication et mention  
de la délivrance du brevet:  
**24.07.2002 Bulletin 2002/30**

(51) Int Cl.7: **H01Q 1/27**

(21) Numéro de dépôt: **97106490.2**

(22) Date de dépôt: **18.04.1997**

(54) **Dispositif de réception et/ou d'émission de messages radio-diffusés portatif comportant une antenne inductive et capacitive**

Empfangs- und/oder Sendeeinrichtung für Funksprüche mit einer induktiven und kapazitiven Antenne  
Receive and/or transmit device for radio messages with an inductive and capacitive antenna

(84) Etats contractants désignés:  
**AT BE CH DE GB IT LI NL**

(30) Priorité: **03.05.1996 FR 9605571**

(43) Date de publication de la demande:  
**05.11.1997 Bulletin 1997/45**

(73) Titulaire: **Eta SA Fabriques d'Ebauches  
2540 Grenchen (CH)**

(72) Inventeurs:  
• **Viron, Teodoridis  
2068 Hauterive (CH)**

• **Gassmann, Felix  
8038 Zürich (CH)**  
• **Spina, Francesco  
1003 Lausanne (CH)**

(74) Mandataire: **Balsters, Robert et al  
I C B,  
Ingénieurs Conseils en Brevets S.A.,  
7, rue des Sors  
2074 Marin (CH)**

(56) Documents cités:  
**EP-A- 0 312 792                      EP-A- 0 339 482**  
**GB-A- 2 276 274**

**EP 0 805 507 B1**

Il est rappelé que: Dans un délai de neuf mois à compter de la date de publication de la mention de la délivrance du brevet européen, toute personne peut faire opposition au brevet européen délivré, auprès de l'Office européen des brevets. L'opposition doit être formée par écrit et motivée. Elle n'est réputée formée qu'après paiement de la taxe d'opposition. (Art. 99(1) Convention sur le brevet européen).

## Description

**[0001]** La présente invention concerne un dispositif de réception et/ou d'émission de messages radio-diffusés portatif qui comporte une antenne apte à capter un champ électromagnétique porteur des messages radio-diffusés.

**[0002]** On connaît déjà des dispositifs portatifs de ce type, dispositifs qui se présentent parfois sous la forme d'une pièce d'horlogerie telle qu'une montre-bracelet. Une réalisation d'un tel agencement est décrite dans le brevet européen No 0 312 792. Ce document décrit une montre-bracelet comportant une antenne et un microrécepteur disposés dans un boîtier. L'antenne comprend un premier élément conducteur en forme de boucle situé dans la partie supérieure du boîtier, un deuxième élément conducteur relié à la masse du microrécepteur et disposé dans la partie inférieure du boîtier. Un circuit d'adaptation et d'accord relie ces deux éléments conducteurs aux entrées du microrécepteur.

**[0003]** Le premier élément de l'antenne forme, d'une part, avec le second élément conducteur un doublet capacitif sensible à une composante électrique du champ électromagnétique porteur de messages radio diffusés. D'autre part, le premier élément permet de former une boucle sensible à une composante magnétique du champ électromagnétique. Ainsi, on peut dire que l'antenne a un aspect mixte électrique et magnétique car elle est sensible à la fois à des composantes électrique et magnétique du champ électromagnétique.

**[0004]** Les deux éléments conducteurs sont disposés dans des plans parallèles au cadran du boîtier. Par conséquent, la boucle formée par le premier élément capte la composante magnétique radiale du champ électromagnétique par rapport au poignet de l'utilisateur et le doublet capacitif formé par les deux éléments conducteurs capte la composante électrique radiale du champ électromagnétique par rapport au poignet de l'utilisateur.

**[0005]** Or, un tel agencement pose des problèmes de sensibilité de réception car les deux composantes captées ne sont pas celles qui sont optimales près de la surface du corps d'un utilisateur. En outre, ce dispositif de réception portatif a une variation importante en fonction de la fréquence du champ électromagnétique qui est capté.

**[0006]** La présente invention a pour but un dispositif de réception de messages radio-diffusés portatif qui remédie tout au moins en partie à ces inconvénients.

**[0007]** L'invention a également pour but un dispositif de réception de messages radio-diffusés portatif dont la produit gain/largeur-de-bande de l'antenne est optimisée.

**[0008]** L'invention a également pour but un dispositif de réception de messages radio-diffusés portatif qui permet un comportement régulier en fonction de la fréquence du champ électromagnétique capté.

**[0009]** En outre, l'invention a pour but un dispositif de

réception de messages radio-diffusés portatif qui comporte une seule antenne et dont la construction est simple et peu encombrante.

**[0010]** L'invention a ainsi pour objet un dispositif de réception et/ou d'émission de messages radio-diffusés portatif destiné à être porté sur une partie du corps présentant la forme d'un cylindre tel que le bras ou le tronc de ce corps. Le dispositif comporte un boîtier, une antenne apte à capter à la fois une composante magnétique et une composante électrique d'un champ électromagnétique porteur de messages radio diffusés, et un microrécepteur recevant les messages captés par l'antenne. L'antenne comporte deux plaques conductrices disposées de manière à capter la composante électrique radiale du champ électromagnétique par rapport au corps. L'antenne est formée par une bobine comportant une spire disposée dans le boîtier pour capter la composante magnétique azimutale du champ électromagnétique autour de ladite partie du corps. Les plaques font partie de la bobine.

**[0011]** Avantageusement, la présente invention permet de réaliser un dispositif de réception de messages radio-diffusés portatif dont l'antenne capte les composantes électrique radiale et magnétique azimutale d'un champ électromagnétique, ce qui, d'une part, accroît le rendement de l'antenne et, autre part, rend l'antenne moins sensible aux variations en fréquence du champ électromagnétique capté.

**[0012]** D'autres caractéristiques et avantages de l'invention apparaîtront au cours de la description qui va suivre, donnée uniquement à titre d'exemple et faite en se référant aux dessins annexés sur lesquels :

- la figure 1 est une vue schématique d'un poignet d'un utilisateur portant un mode de réalisation d'un dispositif de réception portatif selon la présente invention;
- la figure 2 montre une figure humaine portant un autre mode de réalisation d'un dispositif de réception portatif selon la présente invention;
- la figure 3 est une vue schématique du dispositif de réception portatif de la figure 1;
- la figure 4 est une vue en perspective d'un détail du dispositif de réception portatif de la figure 3;
- la figure 5 est une vue en coupe d'un mode de réalisation du dispositif de réception portatif selon l'invention qui se présente sous forme d'une montre-bracelet, et
- la figure 6 est une vue en coupe d'un autre mode de réalisation du dispositif de réception portatif selon l'invention qui se présente sous forme d'une montre-bracelet.

**[0013]** On connaît que les composantes électriques et magnétiques d'un champ électromagnétique sont orthogonales l'une à l'autre. Il en résulte qu'une composante électrique du champ pourra être captée par une antenne capacitive alors qu'une composante magnéti-

que pourra l'être par une antenne inductive. Une antenne capacitive se présente sous la forme de deux électrodes séparées par un diélectrique et une antenne inductive sous la forme d'une bobine. Par diélectrique, il faut entendre ici une matière isolante séparant les deux électrodes, cette matière pouvant aussi être de l'air. La polarisation de la composante électrique captée du champ incident est perpendiculaire aux électrodes de l'antenne capacitive alors que la polarisation de la composante magnétique captée du champ incident est parallèle à l'axe de la bobine de l'antenne inductive.

**[0014]** La présente invention étant relative à un dispositif de réception destiné à être porté sur une partie du corps d'un utilisateur, il est important de connaître l'influence de ce corps sur la configuration du champ électromagnétique. Or, on a constaté que l'amplitude et la direction du champ électromagnétique sont fortement modifiées au voisinage du corps, ceci étant dû principalement au fait que les propriétés diélectriques du corps humain sont très différentes de celles de l'air.

**[0015]** Des divers études ont permis d'établir si l'on irradie le corps humain par un champ électromagnétique, d'une part, que la composante électrique du champ est essentiellement perpendiculaire à la peau du corps à une distance inférieure à 15 cm de la surface du corps ou de la partie du corps en question et, d'autre part, que la composante magnétique du champ tourne essentiellement autour du corps ou de la partie du corps en question (par exemple, le poignet) à une distance inférieure à 15 cm de la surface du corps. On utilisera par la suite le mot "radial" pour qualifier cette composante électrique du champ et le mot "azimutal" pour qualifier cette composante magnétique du champ.

**[0016]** La figure 1 présente un avant-bras 1 d'un utilisateur portant un dispositif de réception selon l'invention qui se présente sous la forme d'une montre-bracelet 4 comportant un boîtier 2 et un bracelet 3. Sur ce boîtier 2 agissent les deux composantes prédominantes  $E_r$  (composantes électrique radiale) et  $H_\phi$  (composante magnétique azimutale).

**[0017]** La figure 2 présente une figure humaine portant un dispositif de réception portatif 5 comportant un boîtier 6 accroché à une ceinture 7. Sur ce dispositif de réception portatif 5 agissent également la composante électrique radiale  $E_r$  et la composante magnétique azimutale  $H_\phi$  d'un champ électromagnétique porteur de message radio-diffusés.

**[0018]** En se référant maintenant à la figure 3, on voit une vue schématique d'un dispositif de réception portatif 10 selon l'invention qui comprend un boîtier 11, une seule antenne 12 apte à capter à la fois les composantes magnétique azimutale  $H_\phi$  et électrique radiale  $E_r$  d'un champ électromagnétique porteur de messages radio diffusés et un microrécepteur 13 recevant les messages captés par l'antenne pour transformer ces messages en des données perceptibles par l'utilisateur du dispositif de réception portatif. Ce dernier est porté par l'utilisateur de manière que le boîtier soit près de son

corps 14.

**[0019]** L'antenne 12 comporte deux plaques conductrices 15 et 16 placées sensiblement parallèlement l'une à l'autre et séparées par de l'air ou tout autre diélectrique. Les plaques 15 et 16 sont disposées dans le boîtier 11 pour capter la composante électrique radiale  $E_r$  du champ électromagnétique par rapport au corps 14. Pour maximiser le rendement de l'antenne, les plaques 15 et 16 sont de préférence montées dans le boîtier 11 de manière qu'elles soient sensiblement parallèle à la surface de la peau de l'utilisateur en face du dispositif de réception portatif lorsque ce dernier est porté par l'utilisateur.

**[0020]** On voit sur les figures 3 et 4 que l'antenne 12 est constituée par une bobine 17 comportant, dans cet exemple, une seule spire disposée dans le boîtier 11 pour capter la composante magnétique azimutale  $H_\phi$  du champ électromagnétique autour du corps 14. De préférence, l'antenne est montée dans le boîtier 11 de manière que l'axe longitudinal de la bobine soit sensiblement perpendiculaire à la surface de la peau de l'utilisateur en face du dispositif de réception portatif, et disposé perpendiculairement à l'axe longitudinale de la partie cylindrique du corps en question, lorsque ce dispositif est porté par l'utilisateur.

**[0021]** Selon l'invention, les plaques 15 et 16 font partie de la bobine 17. Ainsi, le dispositif de réception portatif 10 comporte une seule antenne 12 qui tire bénéfice de deux composantes prédominantes du champ électromagnétique porteur de messages radio-diffusés, à savoir la composante électrique radiale  $E_r$  et la composante magnétique azimutale  $H_\phi$ . En permettant l'utilisation de ces deux composantes en même temps, le rendement de l'antenne est accru.

**[0022]** De préférence, les plaques 15 et 16 comportent des zones de connexion(s) 21 à 24 par lesquelles elles sont connectées à la partie restante de la bobine 17. Les zones de connexion 21 et 22 sont disposées aux endroits diamétralement opposés sur la plaque 15. De même, les zones de connexion 23 et 24 sont disposées aux endroits diamétralement opposés sur la plaque 16. Dans l'exemple montré dans les figures 3 et 4, les zones de connexion 21 à 24 sont disposées dans une région périphérie des plaques 15 et 16. L'agencement résultant est simple, efficace et permet de former une antenne qui a des dimensions électromagnétiques optimales par rapport aux dimensions physiques du boîtier 11.

**[0023]** Pour augmenter l'efficacité de l'antenne, la bobine 17 est de préférence disposée dans le boîtier de manière que son axe longitudinale est sensiblement parallèle à la composante magnétique azimutale  $H_\phi$  lorsque ledit dispositif est porté par un utilisateur. De même, il est préférable que les deux plaques conductrices soient disposées de manière qu'elles soient sensiblement perpendiculaire à la composante électrique radiale  $E_r$  lorsque ledit dispositif est porté par l'utilisateur.

**[0024]** Avantagusement, le dispositif de réception portatif est bien adapté à diverses applications dans tou-

tes les bandes de fréquences car l'antenne n'a très peu de limitation pratique de fréquence minimale ou maximale. En effet, même sous l'hypothèse d'une réduction de l'effet du corps humain pour la composante magnétique azimutale  $H_{\phi}$  à basse fréquence, il n'existe aucune limitation en fréquence correspondante pour la composante électrique radiale  $E_r$ , même à une fréquence de 0 Hz.

**[0025]** Le microrécepteur 13 reçoit les messages captés par l'antenne pour transformer ces messages en des données perceptibles par l'utilisateur. A cet effet, le microrécepteur 13 comporte un circuit d'adaptation et d'accord 18 qui, de manière connue, permet de compléter l'accord du circuit résonnant que constitue l'antenne 12 et de régler si nécessaire la fréquence de résonance de celle-ci.

**[0026]** Grâce au grand rendement de l'antenne 12 et au fait que la composante électrique radiale  $E_r$  captée par l'antenne 12 est peu sensible aux changements de fréquence du champ électromagnétique porteur de messages radio-diffusés, on peut facilement adapter l'antenne 12 pour qu'elle fonctionne comme antenne à large bande dans une gamme de fréquence désirée. Pour effectuer ceci, il suffit que le circuit d'adaptation et d'accord 18 soit réglé de manière que la bande étroite autour de la fréquence de résonance de l'antenne soit mise hors de cette gamme de fréquence désirée. Ainsi, l'antenne pourra avoir un comportement régulier en fonction de la fréquence dans cette gamme de fréquence.

**[0027]** Toutefois, l'antenne pourra également être utilisée comme une antenne résonante en réglant le circuit d'adaptation et d'accord 18 de manière que la fréquence de résonance de l'antenne soit amenée dans la gamme de fréquence désirée.

**[0028]** On peut considérer que les deux plaques 15 et 16 sont reliées l'une à l'autre par des circuits de charges Z1 et Z2. Chacun des circuits de charge Z1 et Z2 peut être constitué simplement par un élément conducteur à résistance minimale formant la partie restante de la bobine 18, et/ou par des éléments résistifs, capacitifs et/ou inductifs, comme, par exemple, le circuit d'adaptation et d'accord 18 qui constitue le circuit de charge Z1 dans l'antenne 12 montré à la figure 3. Chacun des circuits de charge Z1 et Z2 peut être même constitué par un court-circuit ou un circuit-ouvert.

**[0029]** Comme on voit sur la figure 3, un courant  $i$  est induit dans la bobine 17 par la composante magnétique azimutale  $H_{\phi}$  (sortant de la page sur la figure 3) du champ électromagnétique capté par la bobine 12. Le courant  $i$  tourne dans le sens inverse des aiguilles d'une montre. Il en résulte une tension induite positive  $V_{H1}$  à travers le circuit de charge Z1 et une tension induite négative  $V_{H2}$  à travers le circuit de charge Z2.

**[0030]** Par contre, les tensions induites par la composante électrique radiale  $E_r$  sont égales et positives à travers les deux circuits de charge Z1 et Z2. On constate donc que les tensions  $V_{E1}$  et  $V_{E2}$  induites par les deux

composantes s'additionnent à travers le circuit de charge Z1 et se soustraient à travers le circuit de charge Z2. Par conséquent, il s'agira de connecter l'entrée du microrécepteur 13 à travers le circuit de charge Z1 pour accroître d'avantage le rendement de l'antenne 12.

**[0031]** La figure 4 montre un mode de réalisation des plaques conductrices 15 et 16 ainsi que le microrécepteur 13 de la figure 3. Chacune des deux plaques peut avoir une ou plusieurs ouvertures, telle que l'ouverture centrale 20. La plaque 15 est disposée dans la partie supérieure du boîtier 11 du dispositif de réception portatif 10 tandis que la plaque 16, quant à elle, est disposée dans la partie inférieure du boîtier 11.

**[0032]** Un tel agencement pourrait être utile dans le cas où l'antenne 12 est incorporée dans une montre-bracelet. La figure 5 montre une vue en coupe d'un dispositif de réception portatif sous forme d'une montre-bracelet 30. Cette dernière comporte un cadran 40 et un mouvement 41 logés dans un boîtier 42. L'antenne disposée dans cette montre 30 comporte une première plaque conductrice 31 et une deuxième plaque conductrice 32. Dans cet exemple, la plaque supérieure 31 a la même forme que celle montrée dans la figure 4 de sorte qu'elle soit cachée de vue par une partie annulaire 43 du boîtier 42. La plaque 31 montrée à la figure 5 est constituée par une métallisation périphérique de la glace 33.

**[0033]** La plaque 32 peut être un fond métallique qui est entièrement métallique ou, comme le montre la figure 5, une feuille métallique apposée sur un fond 34 en matière plastique.

**[0034]** Toutefois, les plaques 31 et 32 peuvent être montées dans le dispositif de réception 30 selon plusieurs variantes. Par exemple, au moins une des plaques pourrait également être déposée sur le cadran ou tout autre élément du dispositif de réception portatif 30 ou elle pourrait même constituer cet élément lui-même. Au moins une des plaques pourrait également être noyé dans le fond du boîtier 42 ou dans tout autre partie du dispositif de réception portatif 30.

**[0035]** De même, les plaques 31 et 32 peuvent être réalisées selon plusieurs variantes. Par exemple, au moins une des plaques pourrait être constituée par un dépôt métallique, par un élément conducteur réalisé séparément ou par une grille.

**[0036]** Les plaques 31 et 32 s'appuient sur une carure 44 réalisée en matière isolante. Les plaques 31 et 32 sont reliées à l'entrée du microrécepteur 18 qui est monté dans le boîtier 42 entre le cadran 33 et le fond 34.

**[0037]** La figure 6 montre une vue en coupe d'un deuxième mode de réalisation d'un dispositif de réception portatif sous forme d'une montre-bracelet 50. Cette dernière comporte le cadran 40, le mouvement 41 et le microrécepteur 13, montrée dans la figure 5, qui sont logés dans un boîtier 51. Dans ce mode de réalisation, l'antenne comporte deux plaques conductrices qui ne sont pas nécessairement planaires, à savoir une première plaque conductrice 52 et une deuxième plaque

conductrice 53 qui constituent respectivement une partie supérieure et une partie inférieure du boîtier 51. Les plaques 52 et 53 sont séparées par un disque annulaire 54 réalisée en matière isolante.

**[0038]** Cet agencement permet d'augmenter le rendement de l'antenne car les plaques 52 et 53 ont une surface maximale par rapport aux dimensions du dispositif de réception portatif 50 lui-même.

**[0039]** Dans cet exemple, les deux plaques 52 et 53 constituent des parties du boîtier 51. Cependant, seulement une des plaques pourrait être formée par une partie du boîtier dans un autre mode de réalisation.

**[0040]** Enfin, il est à noter que plusieurs modifications et/ou adaptations peuvent être apportées au système d'identification d'objets selon l'invention sans sortir du cadre de celle-ci.

**[0041]** A cet effet, bien que les modes de réalisation décrits ci-dessus concernent principalement un dispositif de réception portatif sous forme d'une montre-bracelet, le principe de cette antenne peut également être utilisé pour d'autres applications horlogères ou pour des dispositifs de réception portatifs conventionnels.

## Revendications

1. Dispositif de réception et/ou d'émission de messages radio-diffusés portatif destiné à être porté sur une partie du corps présentant la forme d'un cylindre tel que le bras ou le tronc de ce corps, ledit dispositif comportant :

- un boîtier (11; 42; 51),
- une antenne (12; 31, 32; 52, 53) apte à capter à la fois une composante magnétique et une composante électrique d'un champ électromagnétique porteur de messages radio diffusés, et
- un microrécepteur (13) recevant les messages captés par l'antenne,

ladite antenne comportant deux plaques conductrices (15, 16; 31, 32; 52, 53) disposées de manière qu'elles captent la composante électrique radiale ( $E_r$ ) dudit champ électromagnétique par rapport audit corps,

**caractérisée en ce que** ladite antenne (12; 31, 32; 52, 53) est formée par une bobine (17) comportant une spire disposée dans ledit boîtier (11; 42; 51) pour capter la composante magnétique azimutale ( $H_\phi$ ) dudit champ électromagnétique autour de ladite partie du corps, **et en ce que** lesdites plaques (15, 16; 31, 32; 52, 53) font partie de ladite bobine (17).

2. Dispositif selon la revendication 1, **caractérisée en ce que** chacune desdites plaques (15, 16; 31, 32; 52, 53) comporte des zones de connexion (21-24)

diamétralement opposées et par lesquelles elle est connectée à la partie restante de ladite bobine (17).

3. Dispositif selon l'une quelconque des revendications 1 ou 2, **caractérisée en ce que** lesdites zones de connexion (21-24) sont disposées dans une région périphérie desdites plaques (15, 16; 31, 32; 52, 53).

4. Dispositif selon l'une quelconque des revendications précédentes, **caractérisée en ce que** ladite bobine (17) est disposée dans ledit boîtier (11; 42; 51) de manière que son axe longitudinale est sensiblement parallèle à ladite composante magnétique azimutale ( $H_\phi$ ) lorsque ledit dispositif est porté.

5. Dispositif selon l'une quelconque des revendications précédentes, **caractérisée en ce que** ladite antenne comporte en outre au moins un circuit de charge ( $Z1, Z2$ ) qui relie lesdites plaques, et **en ce que** ledit microrécepteur (13) est relié à ladite bobine (17) à travers ledit circuit de charge ( $Z1$ ) à travers lequel des tensions induites ( $V_{H1}, V_{H2}, V_{E1}, V_{E2}$ ) par lesdites composantes magnétique azimutale ( $H_\phi$ ) et électrique radiale ( $E_r$ ) s'additionnent.

6. Dispositif selon l'une quelconque des revendications précédentes, ledit dispositif étant destiné à capter des champs électromagnétiques dans une gamme de fréquence déterminée, **caractérisé en ce que** ledit microrécepteur comporte un circuit d'adaptation et d'accord (18) réglé de manière qu'une bande étroite autour de la fréquence de résonance de l'antenne (12) soit mise hors de cette gamme de fréquence déterminée.

7. Dispositif selon l'une quelconque des revendications précédentes, **caractérisé en ce qu'il** se présente sous la forme d'une montre-bracelet.

## Patentansprüche

1. Tragbare Vorrichtung zum Empfangen und/oder Senden von Funknachrichten, die dazu bestimmt ist, an einem Körperteil getragen zu werden, der eine zylindrische Form aufweist, etwa am Arm oder am Rumpf dieses Körpers, wobei die Vorrichtung umfasst:

- ein Gehäuse (11; 42; 51),
- eine Antenne (12; 31, 32; 52, 53), die zugleich eine magnetische Komponente und eine elektrische Komponente eines elektromagnetischen Feldes, das Träger für Funknachrichten ist, auffangen kann, und
- einen Mikroempfänger (13), der die von der Antenne aufgefangenen Nachrichten empfängt,

wobei die Antenne zwei leitende Platten (15, 16; 31, 32; 52, 53) umfaßt, die in der Weise angeordnet sind, daß sie die radiale elektrische Komponente ( $E_r$ ) des elektromagnetischen Feldes in bezug auf den Körper auffangen,

**dadurch gekennzeichnet, daß** die Antenne (12; 31, 32; 52, 53) aus einer Spule (17) gebildet ist, die eine im Gehäuse (11; 42; 51) angeordnete Windung zum Auffangen der magnetischen Azimut-Komponente ( $H_\phi$ ) des elektromagnetischen Feldes um das Körperteil umfaßt, und daß die Platten (15, 16; 31, 32; 52, 53) einen Teil der Spule (17) bilden.

2. Vorrichtung nach Anspruch 1, **dadurch gekennzeichnet, daß** jede der Platten (15, 16; 31, 32; 52, 53) diametral gegenüberliegende Anschlußzonen (21-24) umfaßt, über die sie mit dem restlichen Teil der Spule (17) verbunden ist. 15
3. Vorrichtung nach einem der Ansprüche 1 oder 2, **dadurch gekennzeichnet, daß** die Anschlußzonen (21-24) in einem Umfangsbereich der Platten (15, 16; 31, 32; 52, 53) angeordnet sind. 20
4. Vorrichtung nach einem der vorhergehenden Ansprüche, **dadurch gekennzeichnet, daß** die Spule (17) in dem Gehäuse (11; 42; 51) in der Weise angeordnet ist, daß ihre Längsachse zu der magnetischen Azimut-Komponente ( $H_\phi$ ) im wesentlichen parallel ist, wenn die Vorrichtung getragen wird. 25
5. Vorrichtung nach einem der vorhergehenden Ansprüche, **dadurch gekennzeichnet, daß** die Antenne außerdem wenigstens eine Ladeschaltung ( $Z_1, Z_2$ ) umfaßt, die die Platten verbindet, und daß der Mikroempfänger (13) mit der Spule (17) über die Ladeschaltung ( $Z_1$ ) verbunden ist, über die die von der magnetischen Azimut-Komponente ( $H_\phi$ ) und von der elektrischen radialen Komponente ( $E_r$ ) induzierten Spannungen addiert werden. 35
6. Vorrichtung nach einem der vorhergehenden Ansprüche, wobei die Vorrichtung dazu bestimmt ist, elektromagnetische Felder in einem bestimmten Frequenzbereich aufzufangen, **dadurch gekennzeichnet, daß** der Mikroempfänger eine Anpassungs- und Abstimmerschaltung (18) umfaßt, die in der Weise geregelt wird, daß ein schmales Band um die Resonanzfrequenz der Antenne (12) außerhalb dieses bestimmten Frequenzbereichs liegt. 45
7. Vorrichtung nach einem der vorhergehenden Ansprüche, **dadurch gekennzeichnet, daß** sie die Form einer Armbanduhr aufweist. 55

## Claims

1. Portable device for receiving and/or transmitting radio-transmitted messages intended to be worn on a part of the body having a cylindrical shape such as an arm or the trunk of the body, said device comprising: 5
  - a case (11; 42; 51),
  - an antenna (12; 31, 32; 52, 53) capable of picking up both a magnetic component and an electric component of an electromagnetic field carrying radio-transmitted messages, and
  - a micro-receiver (13) receiving the messages picked up by the antenna, 10

said antenna comprising two conductive plates (15, 16; 31, 32; 52, 53) disposed so that they pick up the radial electric component ( $E_r$ ) of said electromagnetic field with respect to said body, **characterized in that** said antenna (12; 31, 32; 52, 53) is formed by a coil (17) comprising a turn arranged in said case (11; 42; 51) for picking up the azimuthal magnetic component ( $H_\phi$ ) of said electromagnetic field around said part of the body and **in that** said plates (15, 16; 31, 32; 52, 53) form part of said coil (17). 20
2. Device according to claim 1, **characterized in that** each of said plates (15, 16; 31, 32; 52, 53) comprises connecting zones (21 to 24) which are diametrically opposite and via which it is connected to the remaining part of said coil (17). 25
3. Device according to any one of claims 1 or 2, **characterized in that** said connecting zones (21 to 24) are disposed in a peripheral region of said plates (15, 16; 31, 32; 52, 53). 35
4. Device according to any one of the preceding claims, **characterized in that** said coil (17) is disposed in said case (11; 42; 51) in such a way that its longitudinal axis is substantially parallel to said azimuthal magnetic component ( $H_\phi$ ) when said device is worn. 40
5. Device according to any one of the preceding claims, **characterized in that** said antenna further comprises at least one load circuit ( $Z_1, Z_2$ ) which connects said plates, and **in that** said micro-receiver (13) is connected to said coil (17) through said load circuit ( $Z_1$ ) through which voltages ( $V_{H1}, V_{H2}, V_{E1}, V_{E2}$ ) induced by said azimuthal magnetic component ( $H_\phi$ ) and said radial electric component ( $E_r$ ) are added together. 45
6. Device according to any one of the preceding claims, said device being intended to pick up elec- 50

tromagnetic fields within a determined frequency range, **characterized in that** said micro-receiver comprises a matching and tuning circuit (18) adjusted so that a narrow band around the resonance frequency of the antenna (12) is placed outside said determined frequency range. 5

7. Device according to any one of the preceding claims, **characterized in that** it takes the form of a wristwatch. 10

15

20

25

30

35

40

45

50

55



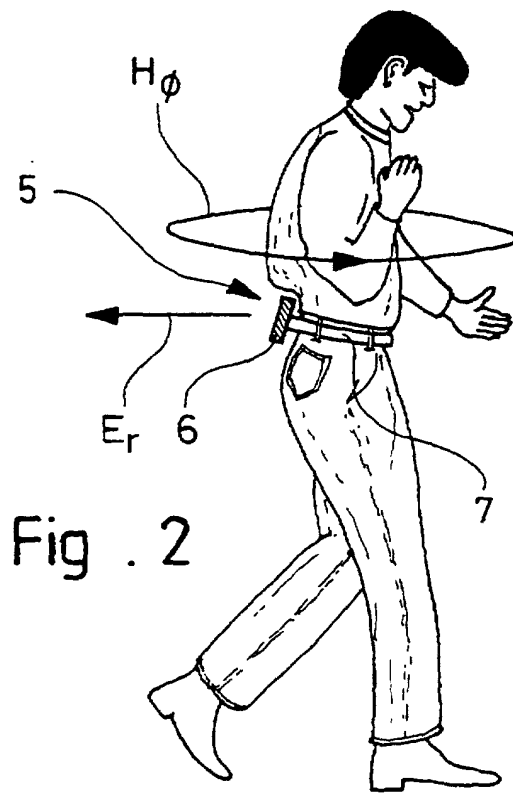
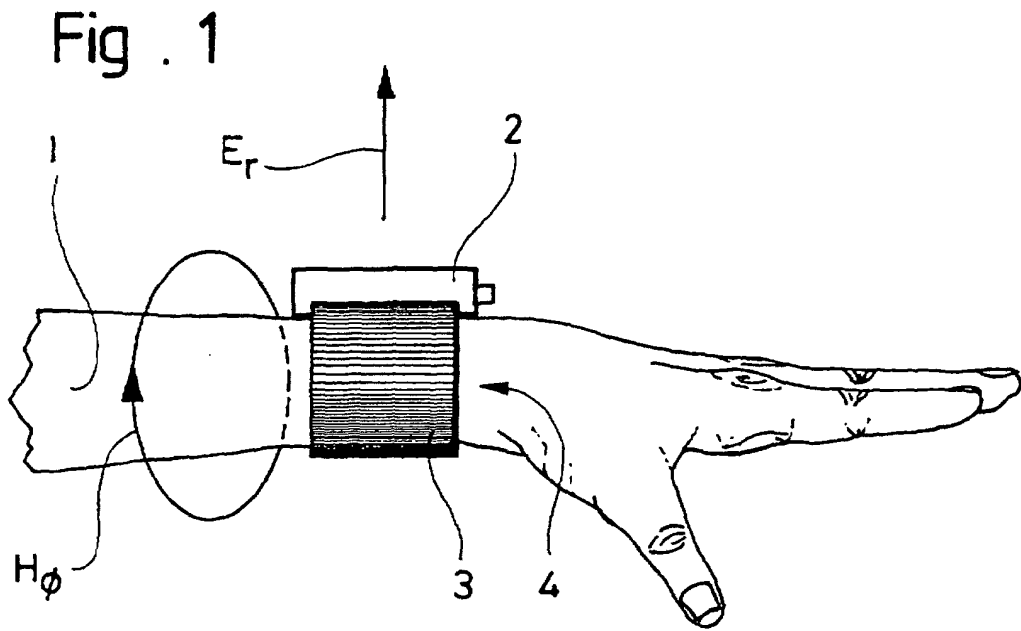


Fig. 3

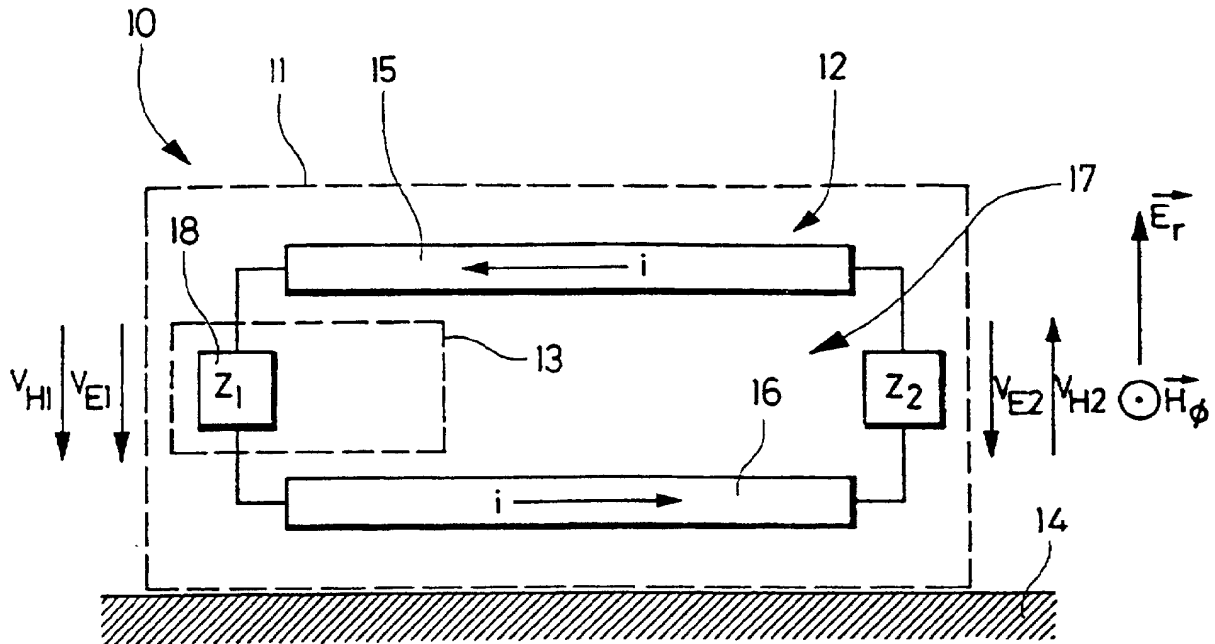


Fig. 4

